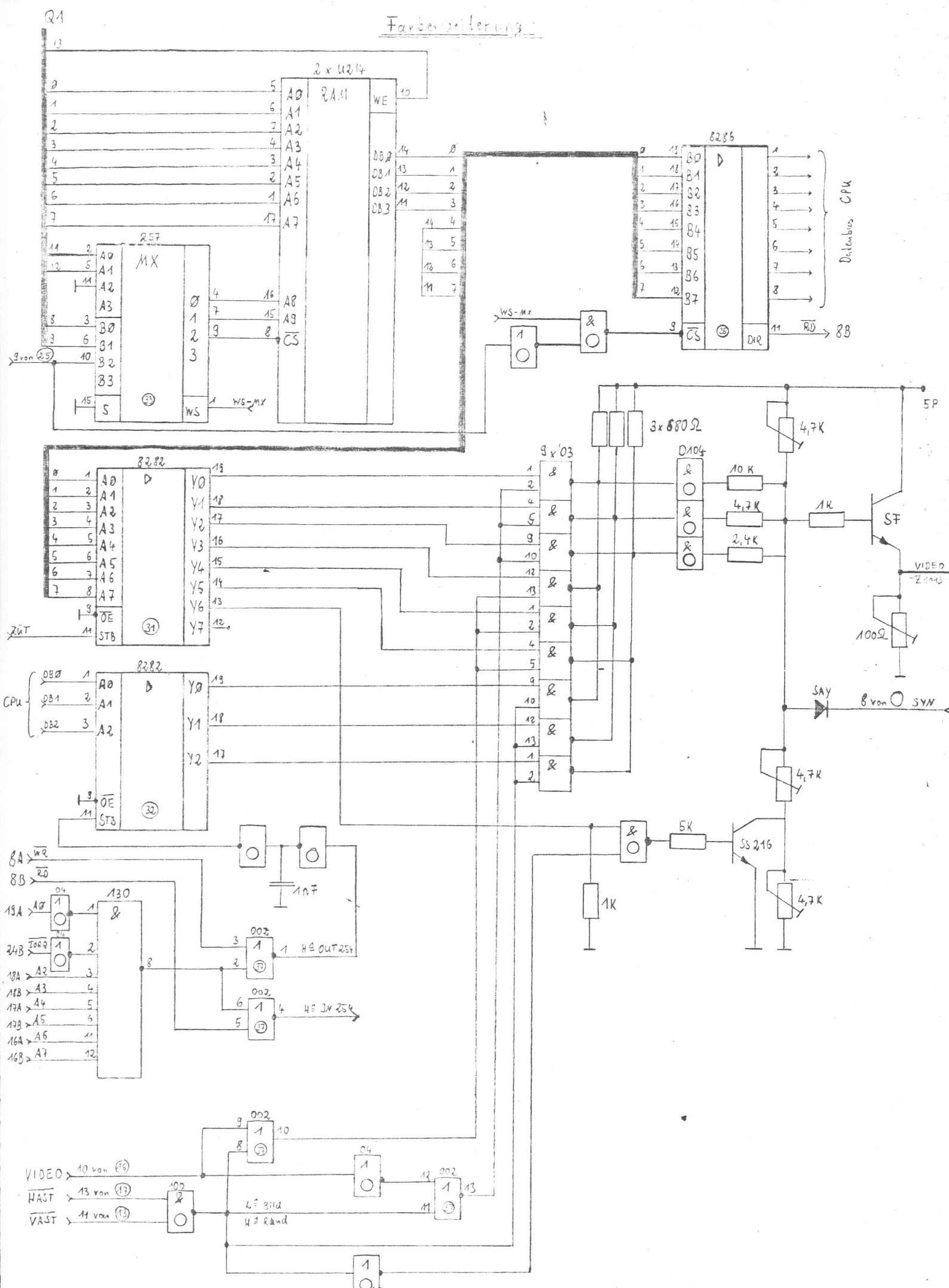
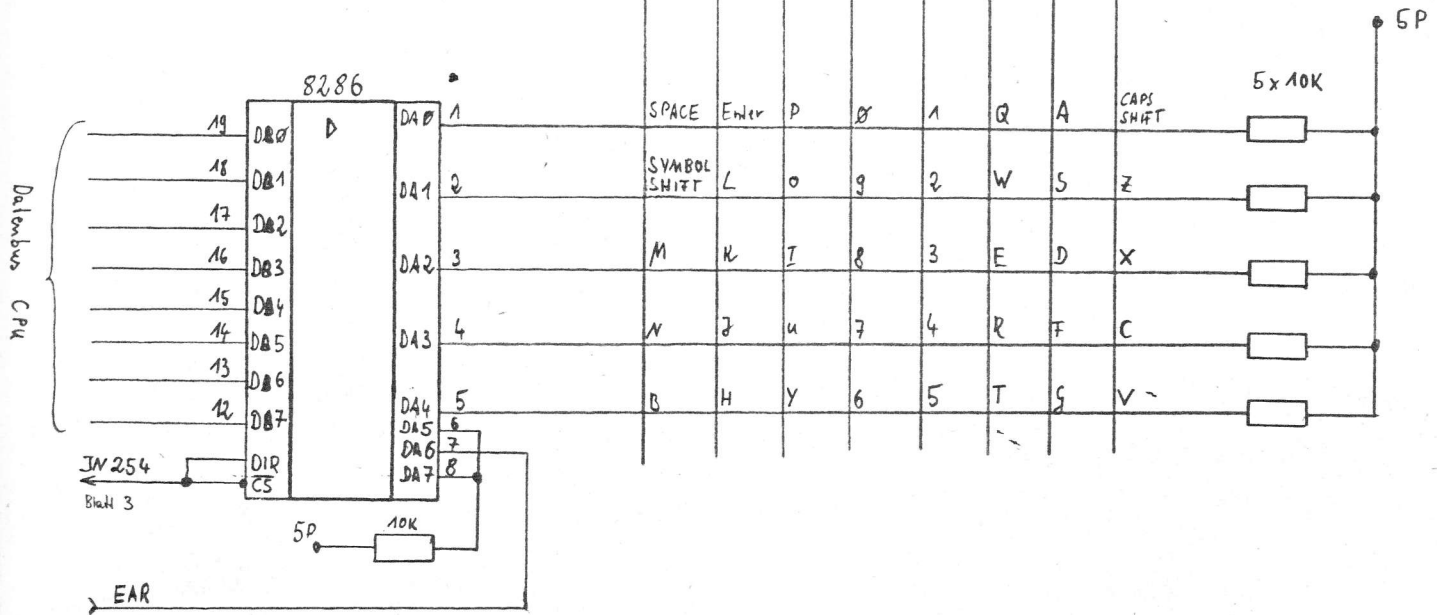
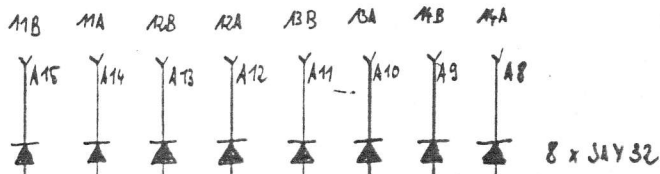


# Farberweiterung

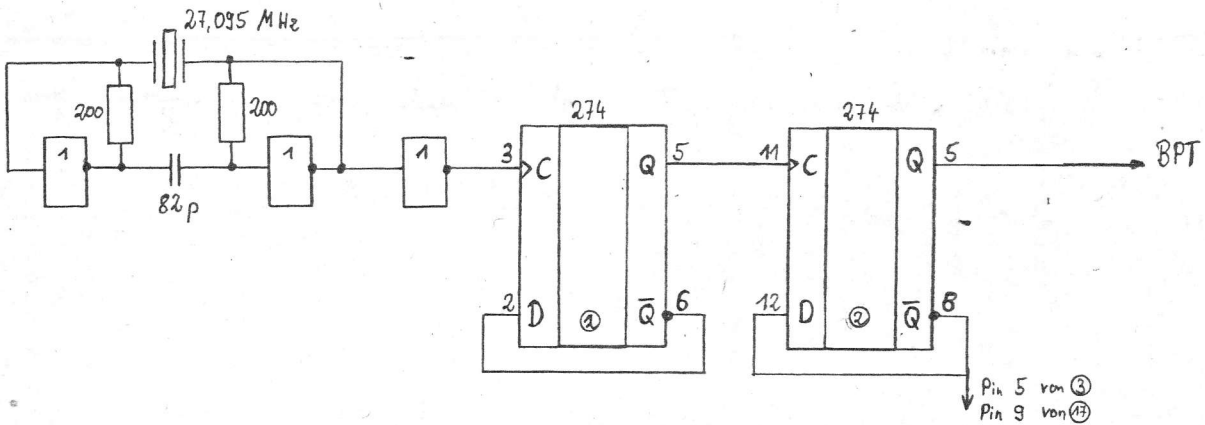


# Tastatur

Es ist zu empfehlen die Tastatur nicht nur über Dioden sondern mittels Busstreifen vom Adressbus zu trennen



## Änderung für 27...27.3 MHz - Modellbauquarz



- weiterhin sind die Verbindungen Pin 6 von (3) - Pin 2 von (6) nicht zu ziehen!
- Pin 7 von (3) - Pin 3 von (6)

## Änderung für Aufbau ohne Farbteil (Blatt (3))

- Diode an Pin 12 von (19) entfällt
- Pin 9 von (25) nicht angeschlossen, entsprechende Befehle entfallen
- NAND-gatter vor Pin 9 von (18) entfällt, Pin 9 von (18) wird direkt mit CS-BT verbunden
- Bei Aufbau mit Farbteil die Videoerzeugung auf Blatt 1!

