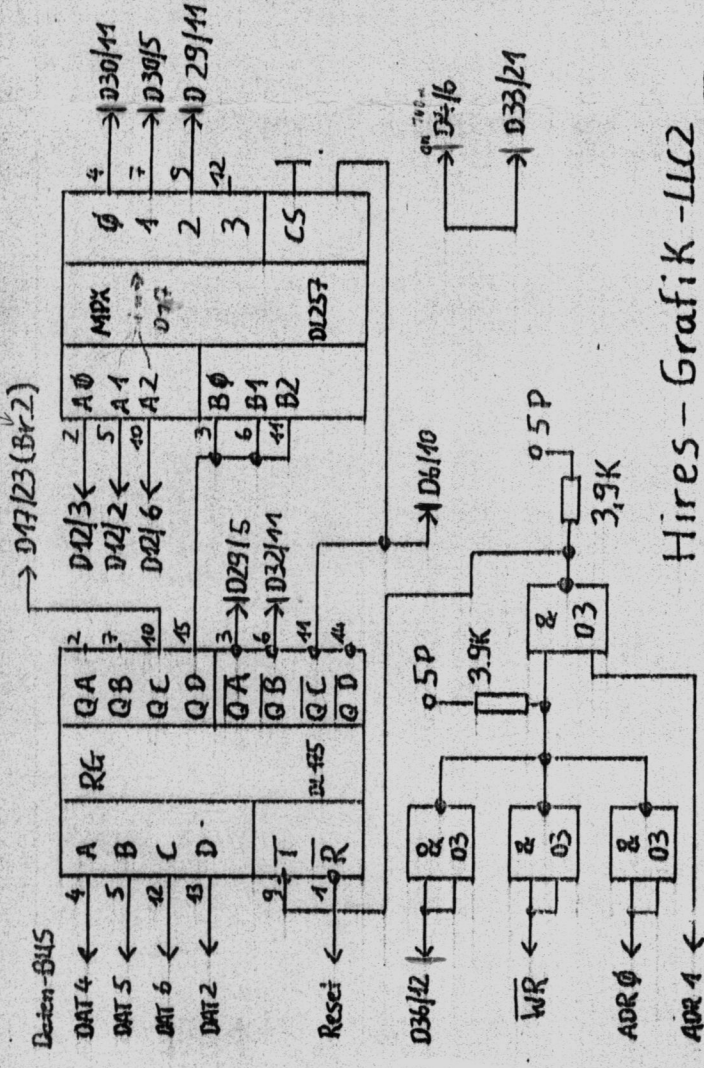
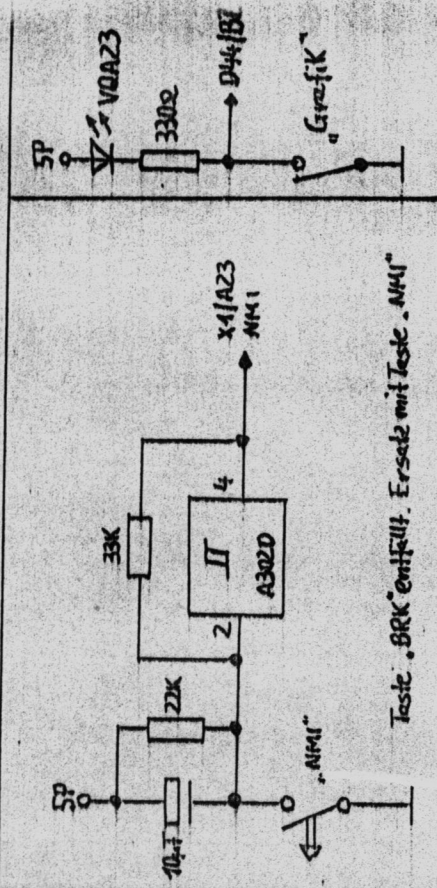


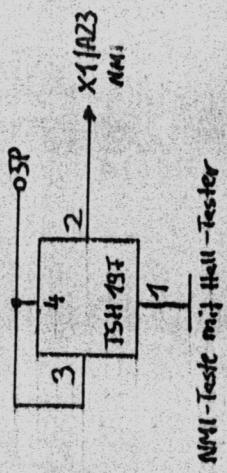
Leitungs an D29,30,32,6 abtrennen → neu verdrahten
entfernen



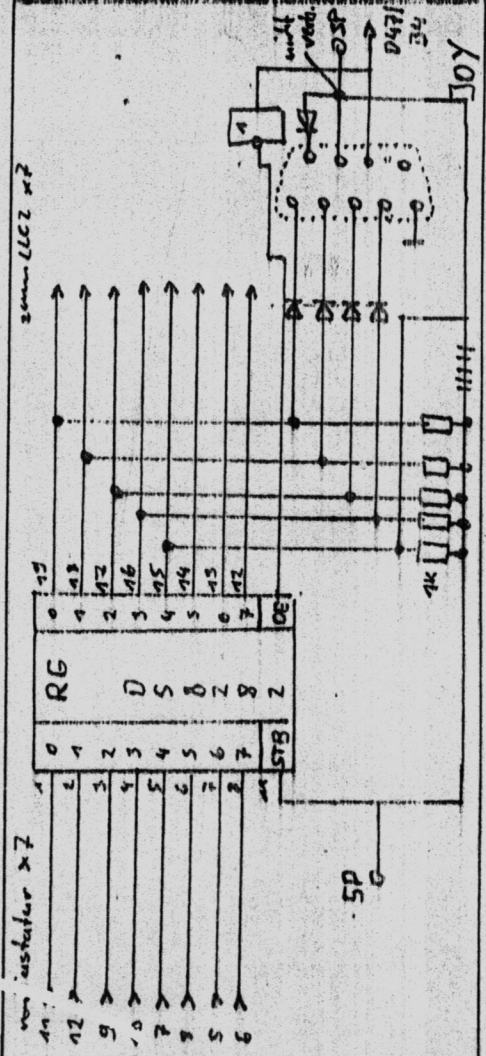
Hires - Grafik - LLC2



Teste .BRK entfernt. Ersatz mit Taste .NMI"

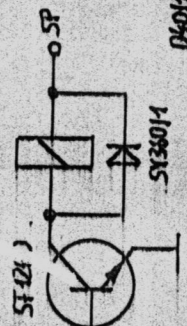


NMI-Teste mit Hell-Tester



LLC2 - Schaltbild (Erweiterungen)

START-STOP-Automatik für Recorder



D40143 abtrennen, an D44/187 LED V4 zeigt TB ande D7 entfernt

