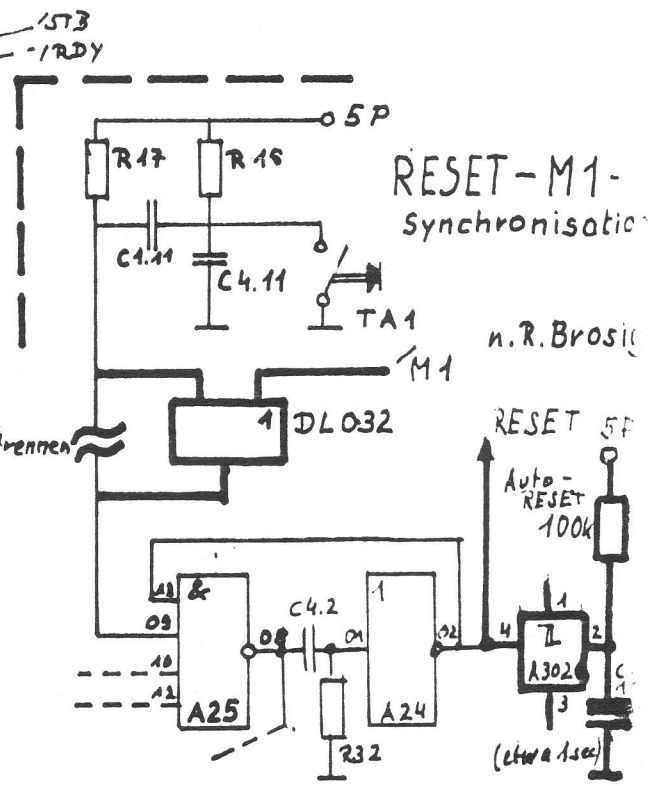


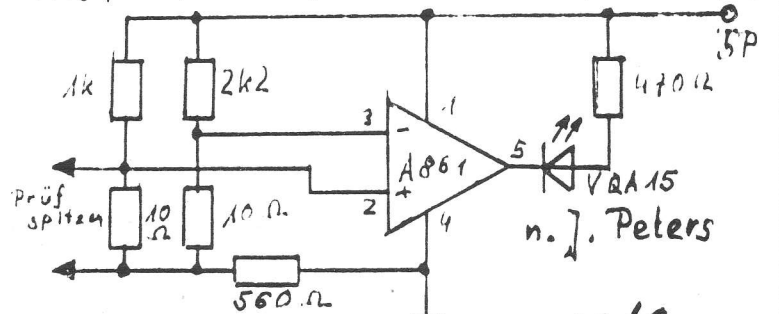
Diolen auf Leiter-seite!



# C-MESSZUSATZ

v. V. Lühne

Prüfspitzen, um Leitungen bedrückter Leiterplatten zu prüfen



Zchn. 25.3.89 *Olaf Lühne*